



Electrolux
PROFESSIONAL

**Modulare Großküchengeräteserie
thermaline 80 - Elektro-Bain-Marie,
Wasserarmatur an der Rückseite, 1-
seitige Bedienung, GN 1/1**

Technisches Datenblatt

ARTIKEL #
MODELL #

NAME #

SIS #

AIA #



588086 (MABAAADOAO)

Elektro-Bain-Marie,
Wasserarmatur an der
Rückseite, einseitige
Bedienung, GN 1/1

Kurzbeschreibung

Artikel Nr.

Gerätekonstruktion nach DIN 18860_2 mit 20 mm Deckplatte mit Tropfnase. Innenrahmen aus 2 und 3 mm CNS 1.4301 für extra große Stabilität. 2 mm Deckplatte aus CNS 1.4301. Reinigungsfreundliche Konstruktion mit ebenen Flächen. THERMODUL-Verbindungssystem ermöglicht bündige Deckplatte bei Aufstellung nebeneinander und verhindert Eindringen von Schmutz. Becken aus Chromnickel-Molybdänstahl 1.4435, fugenlos in die Deckplatte eingeschweißt. Fühlergeregelte Wassertemperatur und automatischer Trockengehschutz. Ringsum erhöhte Kanten zum Schutz gegen Eindringen von Schmutz. Metallknebel mit eingelassenem, hygienischem, „weichem“ Silikongriff für leichte Bedienung und Reinigung. IPX5 Strahlwasserschutz-Zertifizierung. Konfiguration: Einseitige Bedienung, Wassermischamatur an der Rückseite.

Hauptmerkmale

- Füllmarke an Beckenseitenwand.
- Überhitzungsschutz: 1 Temperaturfühler schaltet bei Überhitzung die Stromzufuhr ab.
- Reinigungsfreundliches Becken mit gerundeten Ecken.
- THERMODUL Anschlussystem für nahtlose Deckplatte bei Installation von Geräten nebeneinander; so kann kein Schmutz in die Funktionskomponenten eindringen, und die Geräte können für Service oder Austausch leicht abmontiert werden.
- Metallknebel mit eingebautem, hygienischem Silikongriff für leichte Handhabung und Reinigung. Das Spezialdesign der Regler schützt vor Eindringen von Schmutz oder Flüssigkeiten in Funktionskomponenten.
- Großes, gut lesbares, digitales Display aus Dickglas, beständig gegen Hitze und Chemikalien, zur Anzeige der eingestellte Leistungsstufe. Das Display zeigt auch den EIN-/AUS-Status des Geräts und der Heizelemente an.
- Wanne mit Aufkantung ringsum zum Vermeiden von Schmutzeindringen von der Arbeitsplatte.
- Wassertemperatur-Regelung über elektronischen Sensor mit Temperatur- oder Leistungsstufenwahl.
- Drei Sicherheitssysteme schützen vor Überhitzung; manueller Reset ohne Werkzeug.

Konstruktion

- 2 mm Deckplatte aus Chromnickelstahl 1.4301.
- Konstruktion gemäß DIN 18860_2 mit 20 mm Tropfnase und 70 mm zurückgesetztem Sockel.
- Spritzschutz: IPX5
- Flache Oberflächenkonstruktion mit minimalen verdeckten Bereichen zur einfachen Reinigung aller Oberflächen
- Innenrahmen für besondere Stabilität aus 2 und 3 mm dickem Chromnickelstahl 1.4301 (AISI 304).
- Wasserbecken aus Chromnickel-Molybdänstahl 1.4435 nahtlos in die Deckplatte geschweißt.
- Konstruktion gemäß DIN 18860_2 mit 20 mm Tropfnase.

Nachhaltigkeit



- Standby-Funktion für Energieeinsparung und schnelles Wiederaufheizen bis zur max. Temperatur.

Genehmigung: _____

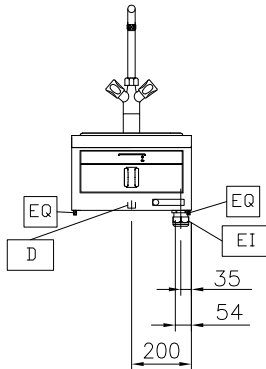


Experience the Excellence
www.electroluxprofessional.com

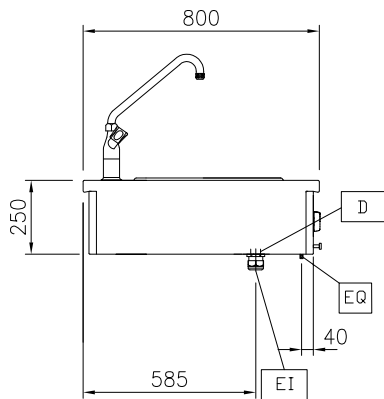
Optionales Zubehör

- Verbindungsschiene PNC 912500
- Verbindungsschiene: modular 80 PNC 912971
 (links) mit ProThermetic Kippgerät
 (rechts), ProThermetic Standgerät
 (links) mit ProThermetic Kippgerät
 (rechts)
- Verbindungsschiene: modular 80 PNC 912972
 (rechts) mit ProThermetic Kippgerät
 (links), ProThermetic Standgerät
 (rechts) mit ProThermetic Kippgerät
 (links)
- Endschiene, links, bündig PNC 913109
- Endschiene, rechts, bündig PNC 913110
- Deckel für Aquacooker 1/1GN + PNC 913139
 Bainmarie 1/1GN
- Endschiene (12,5 mm), links PNC 913200
- Endschiene (12,5 mm), rechts PNC 913201
- - NOT TRANSLATED - PNC 913230
- Energie-Optimierer 14A PNC 913244
- Endschiene, (12,5 mm), links, für PNC 913249
 Rücken/Rücken-Aufstellung
- Endschiene, (12,5 mm), rechts, für PNC 913250
 Rücken/Rücken-Aufstellung
- Endschiene, bündig, links, für PNC 913253
 Rücken/Rücken-Aufstellung
- Endschiene, bündig, rechts, für PNC 913254
 Rücken/Rücken-Aufstellung
- - NOT TRANSLATED - PNC 913297
- - NOT TRANSLATED - PNC 913657
- FETTFILTER L=400MM - PNC 913663
 THERMALINE 80/85/90
- - NOT TRANSLATED - PNC 913676

Front

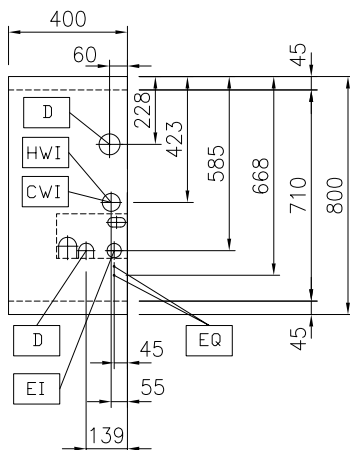


Seite



D = Ablauf
 EI = Elektroanschluss
 EQ = Equipotentialschraube
 WI = Wasserzulauf

oben



Elektrisch

Netzspannung: 400 V/3N ph/50/60 Hz
 Gesamt-Watt 1.5 kW

Schlüsselinformation

Anzahl Becken: 1
 Beckenabmessungen (Nutzinhalt) Länge: 307 mm
 Beckenabmessungen (Nutzinhalt) Höhe: 170 mm
 Beckenabmessungen (Nutzinhalt) Tiefe: 509 mm
 Beckeninhalt: 5 lt MIN; 32 lt MAX
 Thermostatbereich: 30 °C MIN; 90 °C MAX
 Außenabmessungen, Länge: 400 mm
 Außenabmessungen, Tiefe: 800 mm
 Außenabmessungen, Höhe: 250 mm
 Nettogewicht: 15 kg
 Konfiguration: einseitig bedienbar; Oberbau

Nachhaltigkeit

Durchschnittlicher Verbrauch 3.8 Amps